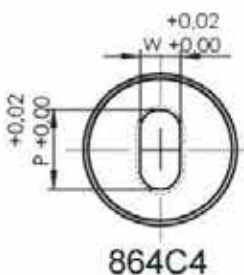
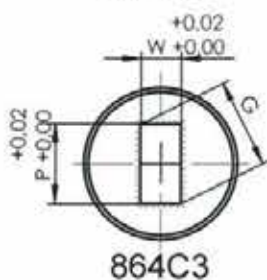
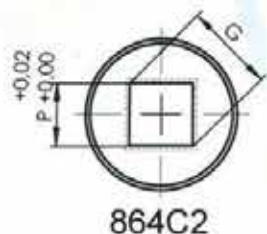
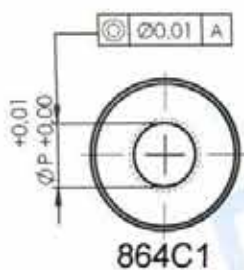
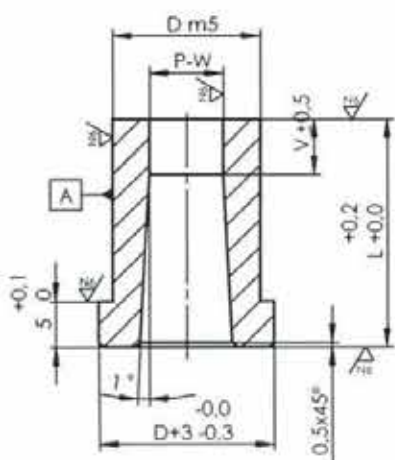


MATRIZ CABEZA CILÍNDRICA SALIDA CÓNICA

REF. 864C



D	V	P-W Mini.	P-G Maxi.	L
8	5	2	4	25 32
10	5	2	6,5	25 32
13	5	2	8,5	25 32
16	5	2,5	10,5	25 32
20	5	3,2	13,5	25 32
22	6	4	15	25 32
25	6	4,8	17	25 32
32	6	5,5	23	25 32
38	8	6,4	28	25 32
40	8	6,4	30	25 32
45	8	8	35	25 32
50	8	9	40	25 32
56	8	10	46	25 32
63	8	11	53	25 32

MATERIAL: 1.2379 y HSS
TRATAMIENTO: T. y R. 60÷63 HRC.

De no especificar material se suministrará 1.2379

COMO PEDIR:

Código pieza.
Diámetro cuerpo.
Dimensiones forma.
Grados antigiro (si se desea antigiro).

EJEMPLOS DE PEDIDO:

864C1 D-13 P-6 L-25
864C1 D-13 P-6 L-25-0°
864C2 D-13 P-6 L-32-90°
864C3 D-13 P-8 W-5 L-25-0°
864C4 D-13 P-8 W-5 L-32-45°

ANTI GIROS:

0°, 90°, 180°, 270° ó X-° (a especificar) ver página de antigiros.