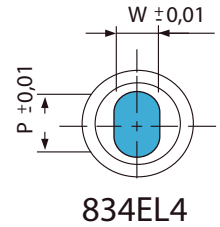
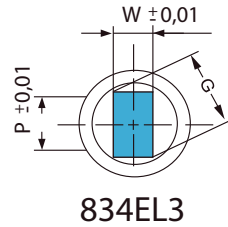
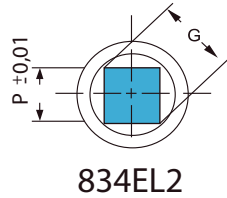
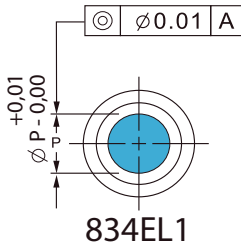
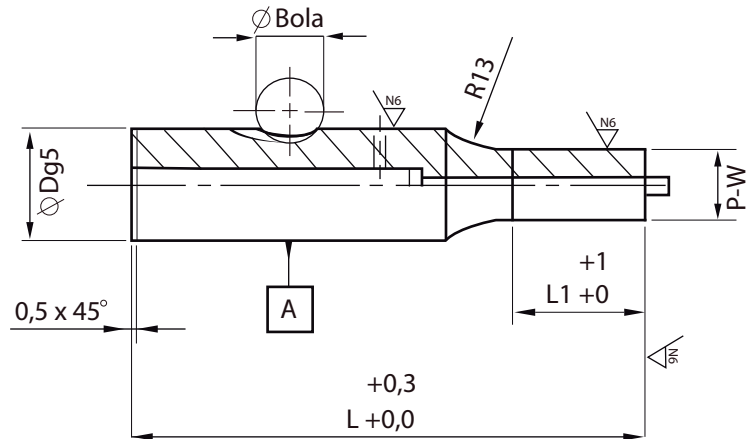


PUNZÓN CAMBIO RÁPIDO CON EXPULSOR (CARGA LIGERA) BALL LOCK EJECTOR PUNCH LIGHT DUTY

834EL



Ref. 834EL



D	L1		P Range	W Min.	P-G Max.	\varnothing Bola	L			
	Standard	Alternatives					71	80	90	100
6	13	10	2,10 - 6,00	2.10	6,00	6	•	•	•	•
10	19	10	2,10 - 10,0	2.10	10,0	8	•	•	•	•
13	19	13 / 25	4,50 - 13,0	4.50	13,0	8	•	•	•	•
16	19	13 / 25	6,00 - 16,0	6.00	16,0	8	•	•	•	•
20	19	13 / 25	8,00 - 20,0	8.00	20,0	8	•	•	•	•
25	19	13 / 25	10,0 - 25,0	10.00	25,0	8	•	•	•	•
32	19	13 / 25	12,0 - 32,0	12.00	32,0	8	•	•	•	•
38	25	19/ 30	14,0 - 38,0	14.00	38,0	8	•	•	•	•

MATERIAL / MATERIAL:

HSS M2 1.3343 HRc 60 - 63
HWS A2 1.2379 HRc 58 - 62
ASP23 HRc 63 - 66

Fabricación en HSS salvo indicaciones.
Standard manufacture in HSS.

EJEMPLO DE PEDIDO / ORDER EXAMPLE:

Redondo/Round 834EL1-13 P=12,4 L₁=19 L=80 HSS
Forma/Form 834EL4-13 P=12,4 W=9,2 L₁=19 L=80 0° HSS

*Fabricamos bajo plano cualquier medida
*We are manufacture special dimensions according dwg