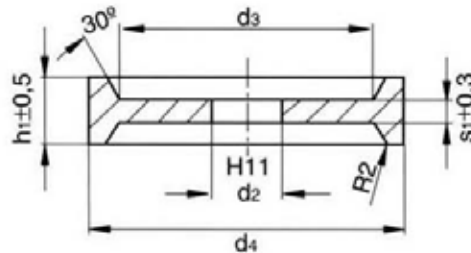


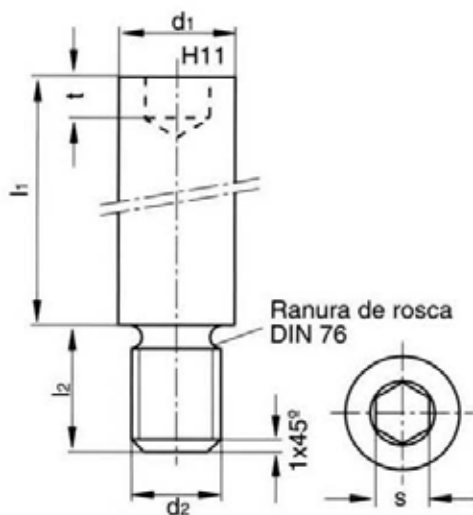
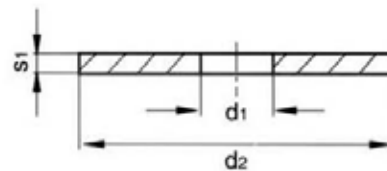
Plato

Ø	d ₂	d ₃	d ₄	h ₁	s ₁
16	6,5	17	25	5	1,3
20	8,5	21	28	6	1,6
25	10,5	26	32	7	2
32	13,5	34	40	8	3
40	13,5	42	50	10	3
50	16,5	52	65	16	4
63	16,5	65	80	16	4
80	20,5	82	100	20	5
100	20,5	102	125	20	5
125	26	128	140	25	6



Disco

Ø	d ₁	d ₂	s ₁
16	6,5	20	1
20	8,5	26	1,5
25	10,5	32	2
32	13,5	40	2,5
40	13,5	50	2,5
50	16,5	60	3
63	16,5	80	3
80	20,5	100	4
100	20,5	120	4
125	26	150	5



Pernos-guía DIN 9835

d ₁	d ₂	l ₁	s	l ₁												
				20	25	32	40	50	63	80	95	118	140	180		
6	M4	6	3	*	*	*	*									
8	M6	9	4		*	*	*	*								
10	M8	15	5			*	*	*	*							
13	M10	15	5				*	*	*	*						
16	M12	18	8					*	*	*	*	*				
20	M16	25	10							*	*	*	*			
25	M20	30	14									*	*	*	*	*