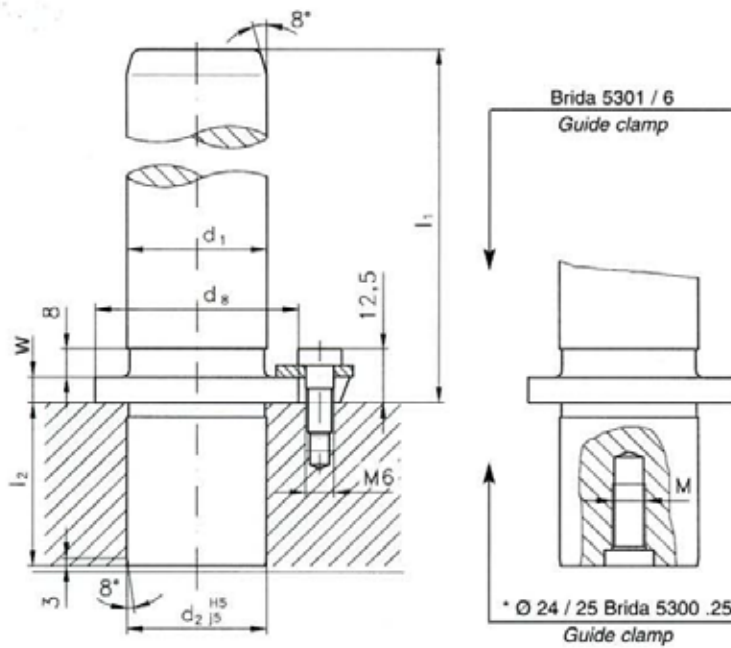


COLUMNA GUIA CON VALONA (GUIDE PLATE WITH FLANGE)

5232



MATERIAL:
Acero de cementación
DUREZA: 62 ± 2 RHc
FORMA DE PEDIDO:
5232 Ø x longitud

MATERIAL:
Hardened steel
HARDNESS: 62 ± 2 RHc
HOW TO ORDER:
5232 Ø x length

OBSERV.

1) Se fabrican bajo pedido
1) This part is manufactured on request

2) Sobre demanda se pueden fabricar con rosca
2) On demand they can be produced with thread

d1 hs	24*	25*	32	40	50	63	80
d2	24	25	32	40	50	63	80
ds	33	41	51	64	76	93	
M	M 6	M 8	M 8	M 10	M 12	M 12	
l2	24	30	37	45	49	60	
w	5	6,5	6,5	6,5	6,5	6,5	
l1	100						
	125						
	140						
	160						
	180						
	200						
	220						
	240						
	260						
	280						
315							
355							
400							