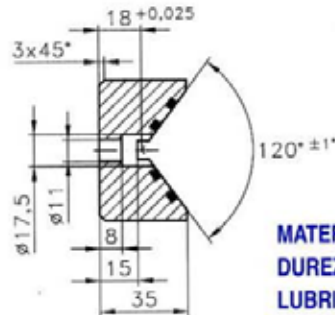
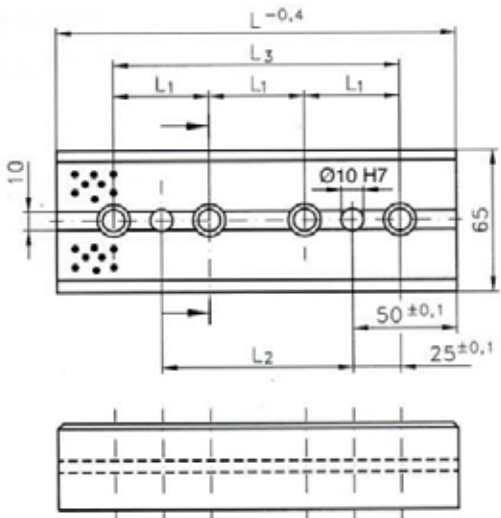


## GUÍA PRISMÁTICA EN "V" ("V" PRISMATIC GUIDE)

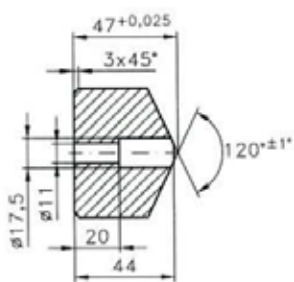
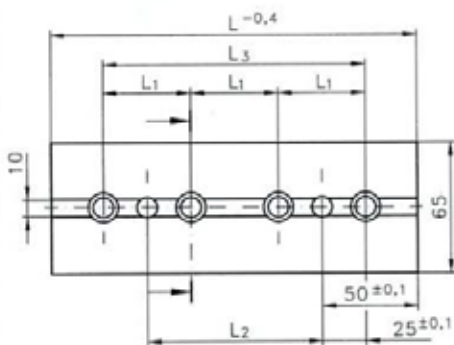
### 5128



**MATERIAL:** Bronce al aluminio DIN 1714  
**DUREZA:** HB ≥ 179  
**LUBRICANTE:** Insertos de grafito  
**FORMA DE PEDIDO:** 5128 - L 150

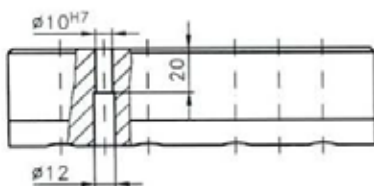
**MATERIAL:** Aluminum Bronze DIN 1714  
**HARDNESS:** HB ≥ 179  
**LUBRICANT:** Graphite plugs  
**HOW TO ORDER:** 5128 - L 150

L	L <sub>1</sub>	L <sub>2</sub>	TORNILLOS SCREWS	L <sub>3</sub>
100	60 ± 0,1	20 ± 0,01	2	60 ± 0,1
150	50 ± 0,1	50 ± 0,01	3	100 ± 0,2
200	50 ± 0,1	100 ± 0,01	4	150 ± 0,2
250	50 ± 0,1	150 ± 0,01	5	200 ± 0,2
300	50 ± 0,1	200 ± 0,01	6	250 ± 0,2



**MATERIAL:** Acero 1.1191  
**DUREZA:** 55 + 5 HRc  
**FORMA DE PEDIDO:** 5128 - L 150

**MATERIAL:** 1.1191 steel  
**HARDNESS:** 55 + 5 HRc  
**HOW TO ORDER:** 5128 - L 150



L	L <sub>1</sub>	L <sub>2</sub>	TORNILLOS SCREWS	L <sub>3</sub>
100	60 ± 0,1	20 ± 0,01	2	60 ± 0,2
150	50 ± 0,1	50 ± 0,01	3	100 ± 0,2
200	50 ± 0,1	100 ± 0,01	4	150 ± 0,2
250	50 ± 0,1	150 ± 0,01	5	200 ± 0,2
300	50 ± 0,1	200 ± 0,01	6	250 ± 0,2