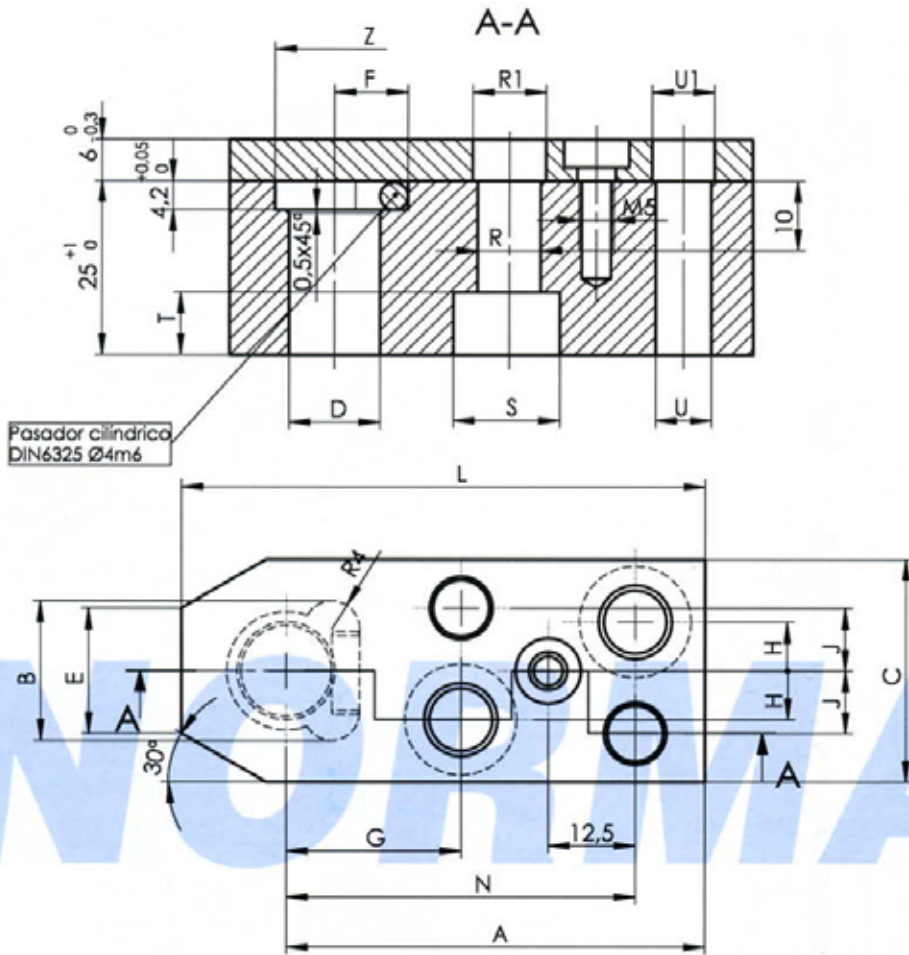


PORTAPUNZÓN RECTÁNGULAR PUNZÓN CABECERA CILÍNDRICA ANTIGIRA DE PASADOR

REF. 210



Mercedes-Benz
B8 0112
171 008 801



COMO PEDIR:

Código pieza.
Diámetro punzón.

EJEMPLO DE PEDIDO:

210 D-10
210 D-20

Para los portas D-10, D-13, D-16.
Pasador cilín. DIN6325 Ø4m6x12mm.

Para los portas D-20, D-25, D-32.
Pasador cilín. DIN6325 Ø4m6x20mm.

En portapunzón la distancia entre ejes para tornillos tolerancia $\pm 0,1$.

En sufrideras tanto agujeros para pasadores como para tornillos tolerancia entre ejes $\pm 0,1$.

COTAS PORTAPUNZON Y SUFRIDERA																	AMARRE		
D H7	A	B	C	E	F H7	G $\pm 0,005$	H	J $\pm 0,005$	L	N $\pm 0,005$	R	R1	S	T +0,4	U H7	U1	Z	Tornillo (DIN 912)	Pasador (DIN7979)
10					9												14		
13	60	20	32	16	10,5	25	7	9	75	50	9	10,5	15	9	8	9	17	M8x35	8m6x40
16					12												20		
20					14												25		
25	63	30	40	20	16,5	28	9	11	85	53	11	13	18	11	10	11	30	M10x35	10m6x50
32	72		56	30	20	30	13	15	100	55	13,5	15	20	13			37	M12x35	