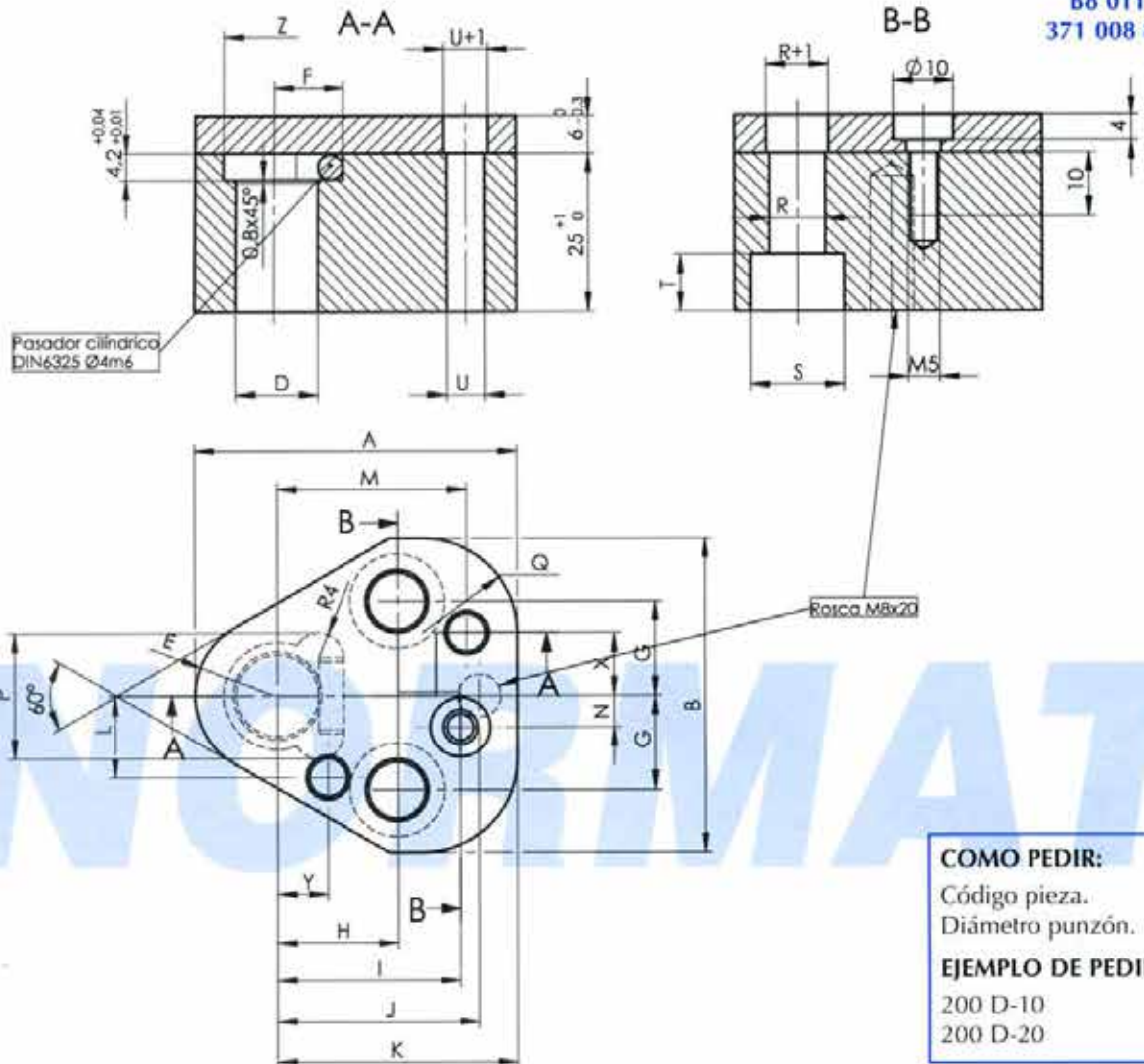


PORTAPUNZÓN TRIÁNGULAR PUNZÓN CABEZA CILÍNDRICA ANTIGIRO DE PASADOR

REF. 200



Mercedes-Benz
B8 0112
371 008 801



COMO PEDIR:
Código pieza.
Diámetro punzón.

EJEMPLO DE PEDIDO:
200 D-10
200 D-20

Para los portas D-10, D-13, D-16.
Pasador cilín. DIN6325 Ø4m6x12mm.
Para los portas D-20, D-25, D-32.
Pasador cilín. DIN6325 Ø4m6x12mm.

En portapunzón la distancia entre ejes para tornillos tolerancia $\pm 0,1$.
En sufrideras tanto agujeros para pasadores como para tornillos tolerancia entre ejes $\pm 0,1$.

COTAS PORTAPUNZON Y SUFRIDERA																				AMARRE			
D	A	B	E	F	G	H	I	J	K	L	M	N	P	Q	R	S	T	U	X	Y	Z	Tornillo	Pasador
H7				$\pm 0,015$	$\pm 0,4$		$\pm 0,1$			$\pm 0,005$	$\pm 0,005$	$\pm 0,1$					H7	$\pm 0,005$	$\pm 0,005$		DIN 912	DIN7979	
10	45	44		9	11	20		28	35	9									5		14		
13			12,5	10,5			29	31			30	5	20	15	9	15	9	6	10	8	17	M8x35	6m6x40
16	51	50		12	15	19		32,9	38	13											20		
20	61	60	18	14				34,8	44	17	37	12		20	11	18	11		11	12	25	M10x35	
25				16,5	20	26	36	39,8					30					8			30		8m6x50
32	70	69	22	20				41,3	48	22	39	9		25	13,5	20	13		10	10	37	M12x35	