

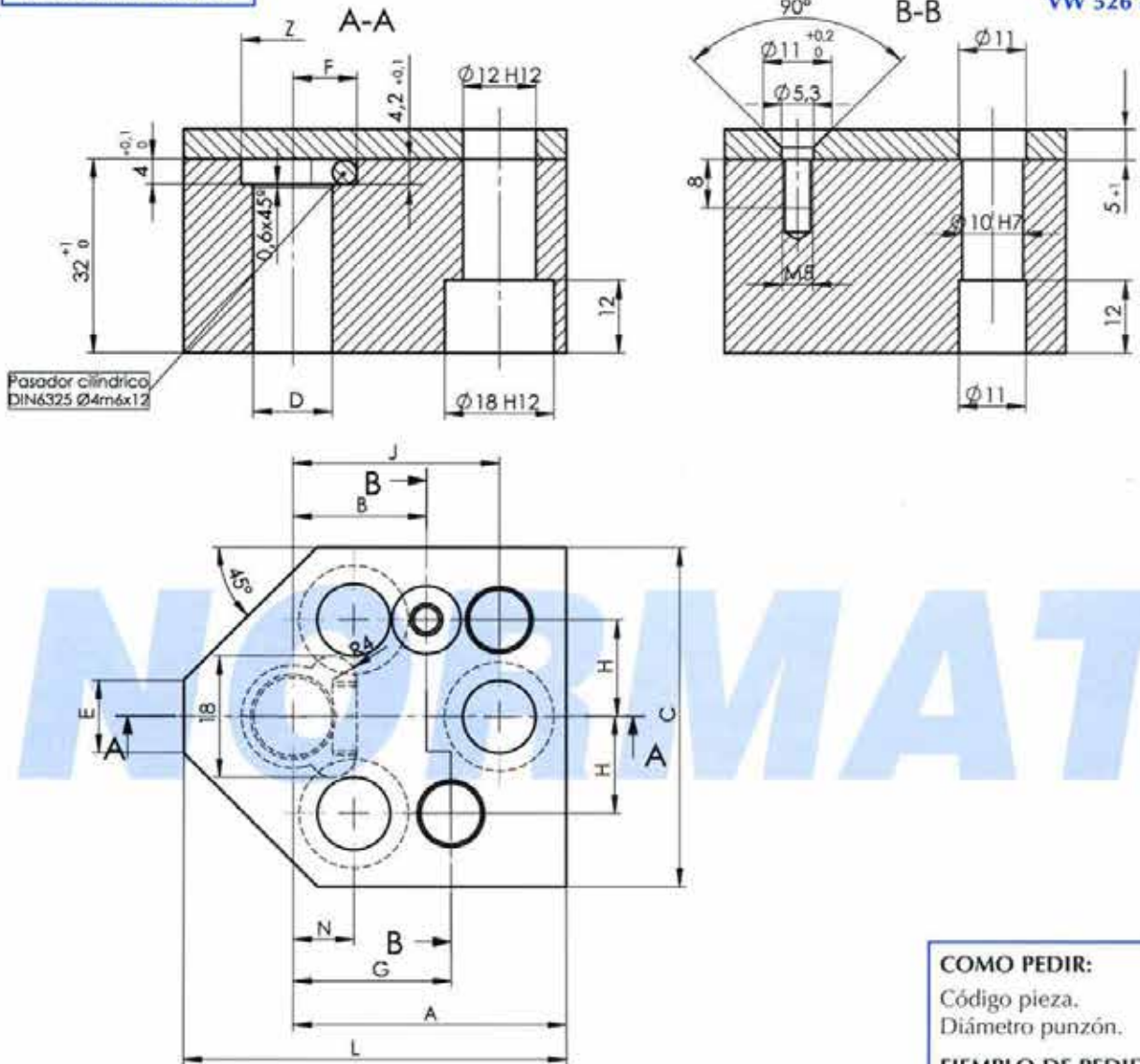
PORTAPUNZÓN RECTÁNGULAR CORTO PUNZÓN CABEZA CILÍNDRICA ANTIGIRO DE PASADOR

Portapunzón
VW 526 74 Forma D
Carga Fuerte

Sufridera
VW 526 75 Forma C

REF.190


Audi
VW 526 74
VW 526 75



COMO PEDIR:
Código pieza.
Diámetro punzón.

EJEMPLO DE PEDIDO:
190 D-10
190 D-20

En portapunzón la distancia entre ejes para tornillos tolerancia $\pm 0,1$.
En sufrideras tanto agujeros para pasadores como para tornillos tolerancia entre ejes $\pm 0,1$.

COTAS PORTAPUNZON Y SUFRIDERA												AMARRE	
D	A	B	C	E	F	G	H	J	L	N	Z	Tornillo	Pasador
H7	$\pm 0,2$	$\pm 0,1$	± 1	± 1	H7	$\pm 0,01$	$\pm 0,01$	$\pm 0,01$	± 1	$\pm 0,1$	H12	(DIN 912)	(DIN 7979)
10					9						14	M10x40	10m6x50
13	45	22		12	10,5	26		34	63	10	17		
16			56		12		16				20		
20	52	28		18	14	32		40	71	16	25		
25	54	30	60	23	16,5	34	18	42	80	18	30		