

## PORTAPUNZÓN CUADRADO PUNZÓN CAMBIO RÁPIDO (carga fuerte)

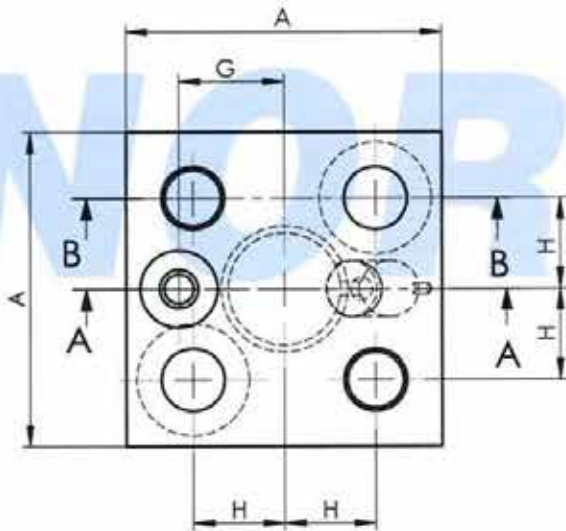
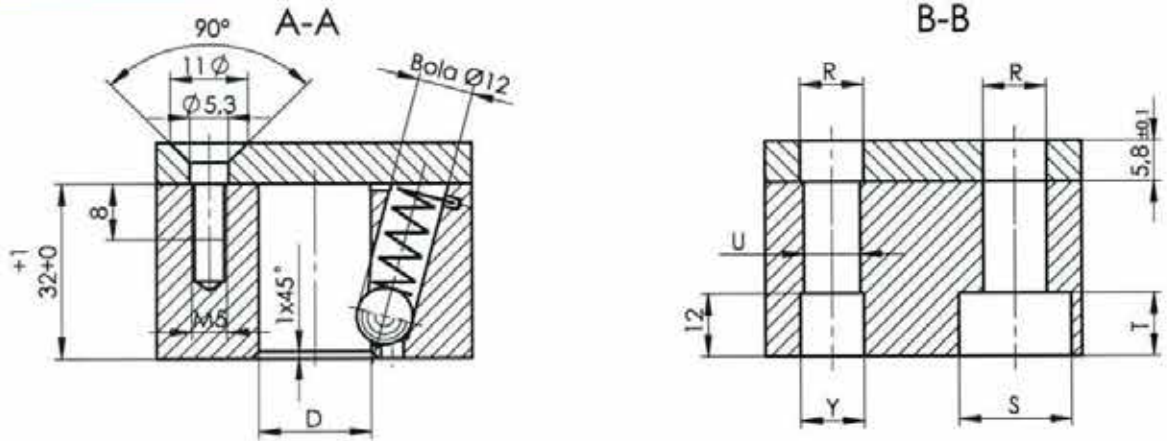
Portapunzón  
VW 526 73 Forma B  
Carga Fuerte

Sufridera  
VW 526 75 Forma A

REF.140



Audi  
VW 526 73  
VW 526 75



En portapunzón la distancia entre ejes para tornillos tolerancia  $\pm 0,1$ .  
En sufrideras tanto agujeros para pasadores como para tornillos tolerancia entre ejes  $\pm 0,1$ .

### COMO PEDIR:

Código pieza.  
Diámetro punzón.

### EJEMPLO DE PEDIDO:

140 D-10  
140 D-20

D	COTAS PORTAPUNZON Y SUFRIDERA							AMARRE			
	A	G	H	R	S	T	U	U1	Y	Tornillo (DIN 912)	Pasador (DIN 7979)
H6	$\pm 0,25$	$\pm 0,1$	$\pm 0,1$	H12	H12	$\pm 0,25$	G6	H13	H13		
10										M10x40	10m6x50
13	56	19	16	12	18	11,5					
16							10	11	11		
20	63	22	20	14	20	13,5				M12x40	
25											