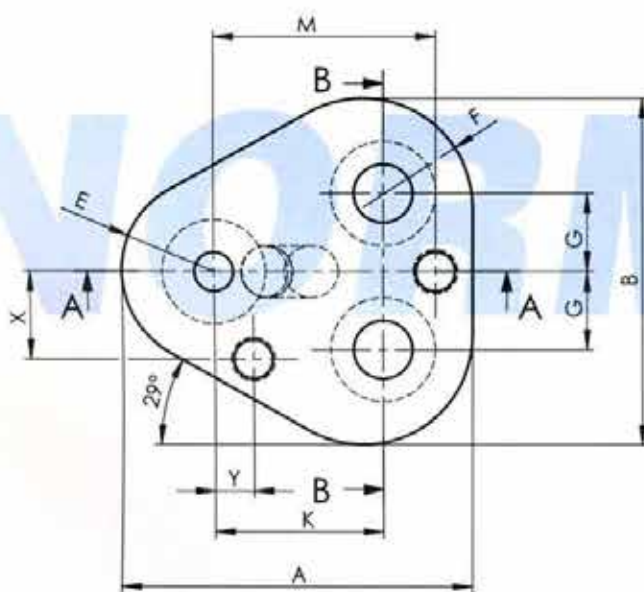
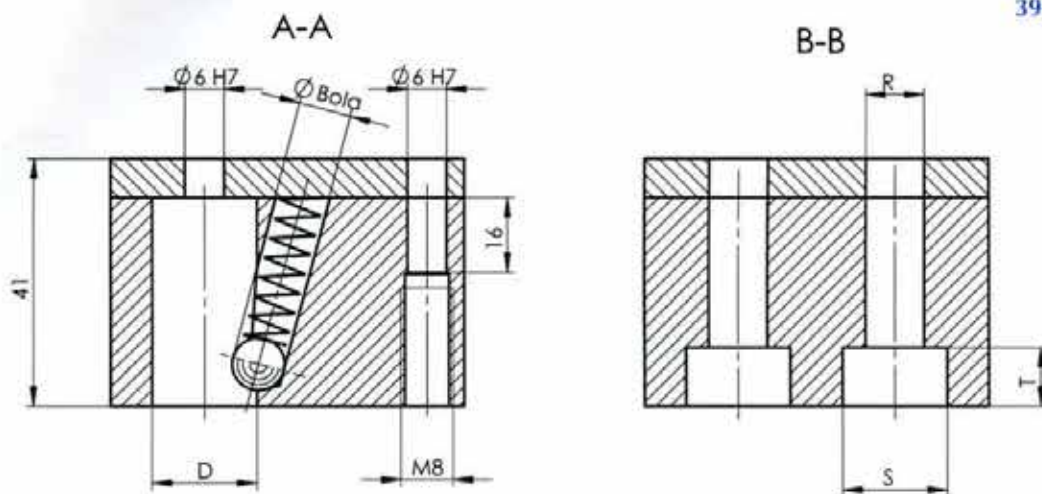


## PORTAPUNZÓN TRIÁNGULAR PUNZÓN CAMBIO RÁPIDO (carga fuerte)

REF.120



**COMO PEDIR:**

Código pieza.  
Diámetro punzón.

**EJEMPLO DE PEDIDO:**

120 D-10  
120 D-20

COTAS PORTAPUNZON Y SUFRIDERA													AMARRE	
D	A	B	E	F	G	K	M	R	S	T	X	Y	Ø	Tornillo
H6	$\pm 0,25$	$\pm 0,1$			$\pm 0,1$	$\pm 0,1$	$\pm 0,01$	H13	H13	$\pm 0,25$	$\pm 0,01$	$\pm 0,01$	Bola	(ISO 4762)
10	44,5	43,7	9,5	12	11,1		26,925				9	7,5	10	M8
13	50,8	50	12,7	15,2	14,3	19,05	29,97	9	15	9	12	6,5	12	
16	54	53,2	14,3	16,8	15,9		31,75				13,5	6		
20	60,3	59,5	17,5	20	17,5		33,528	11	18	11	16,5	5		M10
25	69,9	69,1	22,2	24,7	19,8	23,82	40,64				22	7	M12	
32								13,5	20	13				
40	77,4	76,6	26	28,5	24	27	43,993				26	10		