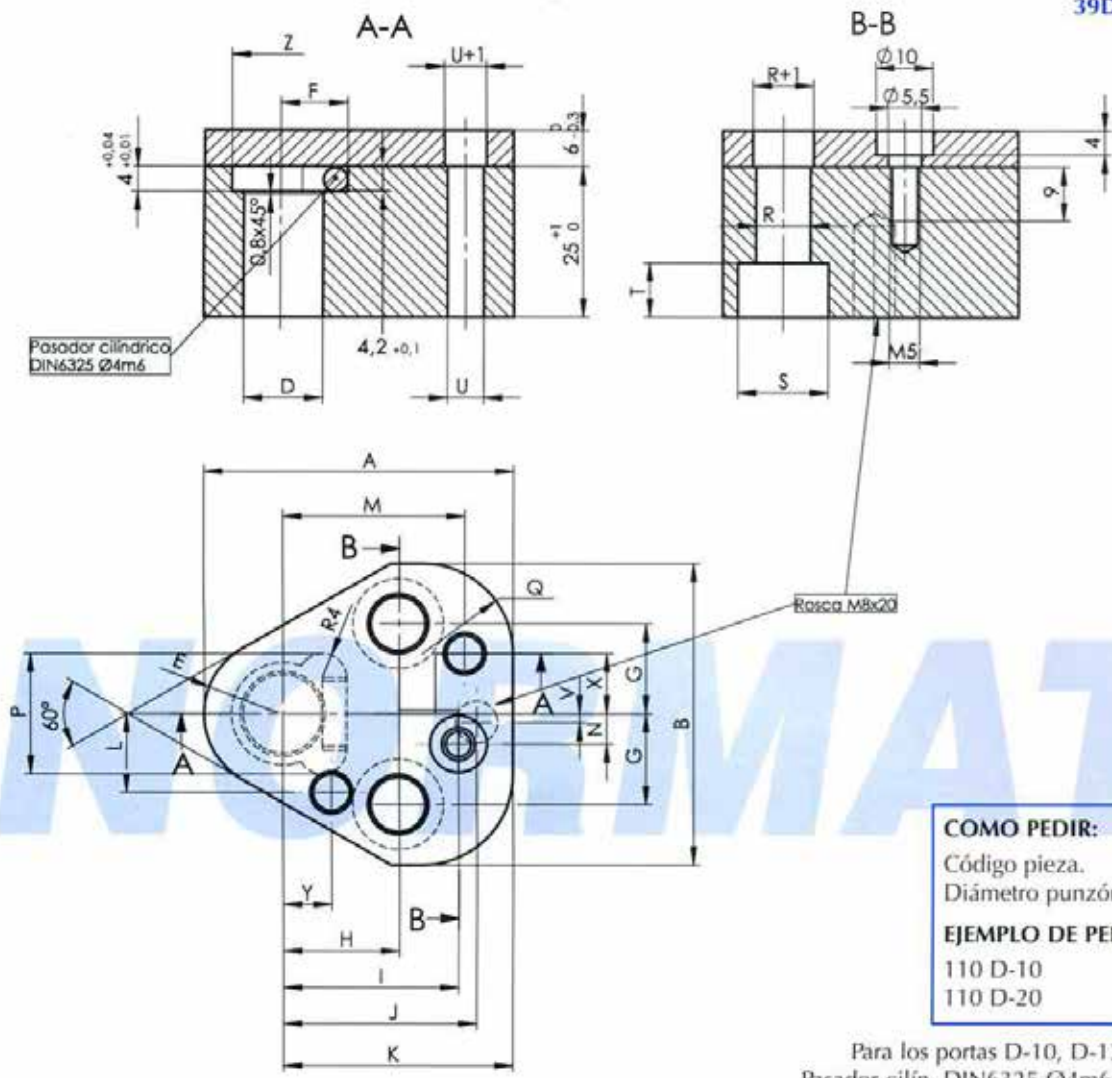


PORTAPUNZÓN TRIÁNGULAR PUNZÓN CABEZA CILÍNDRICA DE PASADOR

REF.110



COMO PEDIR:
 Código pieza.
 Diámetro punzón.
EJEMPLO DE PEDIDO:
 110 D-10
 110 D-20

Para los portas D-10, D-13, D-16.
 Pasador cilín. DIN6325 Ø4m6x12mm.
 Para los portas D-20, D-25, D-32.
 Pasador cilín. DIN6325 Ø4m6x12mm.

En portapunzón la distancia entre ejes para tornillos tolerancia $\pm 0,1$.
 En sufrideras tanto agujeros para pasadores como para tornillos tolerancia entre ejes $\pm 0,1$.

COTAS PORTAPUNZON Y SUFRIDERA																			AMARRE							
D H7	A	B	E	F H7	G $\pm 0,4$	H	I $\pm 0,1$	J	K	L $\pm 0,005$	M $\pm 0,01$	N $\pm 0,1$	P	Q	R	S	T	U H7	V	X $\pm 0,005$	Y $\pm 0,01$	Z	Tornillo DIN 912	Pasador DIN7979		
10	45	44		9	11	20		28	35	9									26	5		14				
13			12,5	10,5			29	31			30	5	20	15	9	15	9	6				8	17	M8x35	6m6x40	
16	51	50		12	15	19		32,9	38	13										10		20				
20	61	60	18	14				34,8	44	17	37	12		20	11	18	11		0			11	12	25	M10x35	
25				16,5	20	26	36	39,8														30				
32	70	69	22	20				41,3	48	22	39	9	30	25	13,5	20	13		8		10	10	37		M12x35	8m6x50